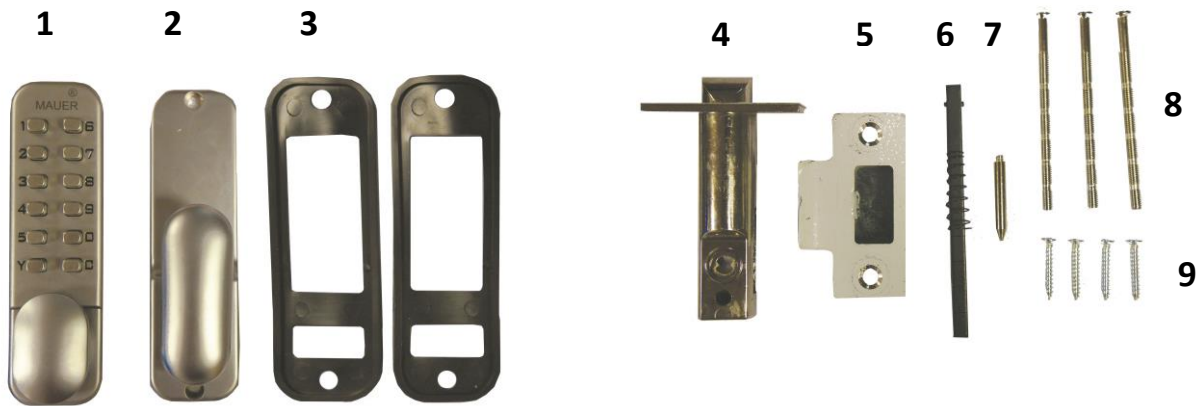


Handleiding codeslot 5020

Bedankt voor de aankoop van uw nieuwe codeslot. Dit mechanische codeslot is (met name) geschikt voor toepassing op deuren waar ruimte is om een inbouwschoot te monteren.

De doornmaat van de geleverde inbouwschoot bedraagt 60mm. De slotkast, t.b.v. de binnenzijde van de deur, is voorzien van een vergrendelaar waarmee de schoot in de geopende stand kan worden vastgezet. Dit t.b.v. een vrije in- en uitloop.



Lijst van onderdelen

- 1) Codebeslag + deurkruk buitenzijde deur
- 2) Binnen beslag + deurkruk
- 3) 2 x Afdichtingsrubbers
- 4) Inbouwschoot
- 5) Sluitkom + sluitplaat
- 6) Krukstift
- 7) Blokkeerstift
- 8) Montageschroeven (1 reserve)
- 9) 4 x Houtschroeven

Voor een goede montage adviseren wij u het volgende gereedschap te gebruiken:

- Schroevendraaier (kruiskop)
- Platte schroevendraaier
- 20 mm houtboor
- 10 mm houtboor
- 18 mm houtboor

Handleiding codeslot 5020

Controle voor gebruik/montage

Check voor gebruik of alle onderdelen aanwezig zijn en alle draaiende delen werken!

De buitenknop kan, na het intoetsen van de code, slechts eenmalig rechts- of linksom worden gedraaid. Met de hendel aan de binnenzijde van de deur kan de dagschoot altijd worden geopend. Middels de blauwe schroef kunt u de draairichting van de hendel bepalen.

De buitenknop veert na de éénmalige ontgrendeling automatisch terug naar de neutrale stand.

Wanneer u de geopende deur weer wilt sluiten kunt u de deur dichttrekken, waardoor de deur weer vergrendeld is. Indien u de standaard ingestelde code wilt wijzigen, doe dat dan voor montage van het slot (zie hoofdstuk 4 'Wijzigen code').

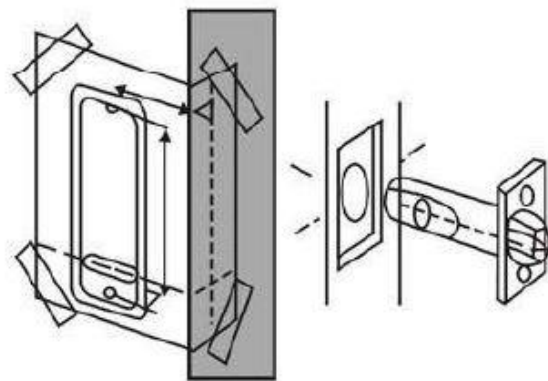
1. Positionering van het slot op de deur

Plaats de sjabloon van het codeslot op de deur met de 60 mm markering aan de deurrand.

Markeer de te boren gaten op de deur en boor deze gaten uit met een 10 mm boor. Maak de ruimte van de vier geboorde gaten voor de stift en geleidestift met behulp van een beitel en hamer vrij. Vouw de sjabloon over de kopse kant van de deur en markeer hier het centrum ten behoeve van de inbouwschoot.

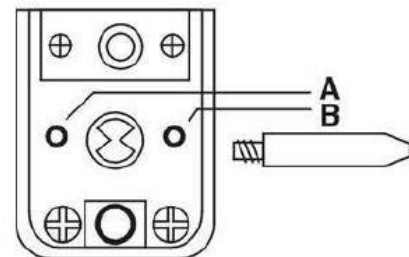
Boor t.b.v. de inbouwschoot een gat van 85 mm diep met een 25 mm boor. Steek de inbouwschoot in het gat en markeer de voorplaat op de kopse kant van de deur.

Maak t.b.v. de voorplaat van de inbouwschoot een 3 mm diepe uitsparing. Zet de schoot vast met twee bijgeleverde houtschroeven.



2. Plaatsen van de spindel

Monteer de messing geleidestift in het daarvoor bestemde gat; afhankelijk van de draairichting van de deur (zie afbeelding). A voor deur met scharnieren aan de rechterzijde B voor een deur met scharnieren aan de linkerkant (Ga zodanig voor de deur staan dat de naar u toe open gaat. De plaats van de scharnieren bepaalt of de deur links of rechts is.



Handleiding codeslot 5020

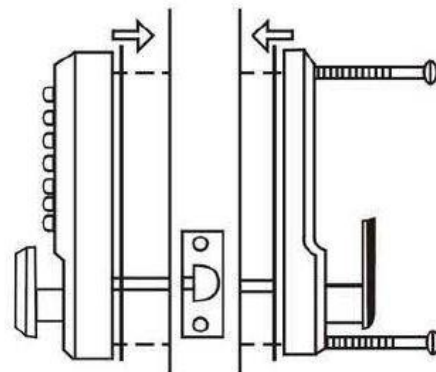
3. Montage van het slot op de deur

Let op: sluit de deur nooit zonder dat u de werking van het slot na het intoetsen van de code hebt gecontroleerd!

Maak een keuze tussen de bijgeleverde 3 stiften die geschikt zijn voor deuren met een dikte tussen de 35 mm en de 50 mm.

Pak één van de bijgeleverde montageschroeven t.b.v het vastzetten van beide codeslot-delen. De onderzijde van de slotkast aan de binnenzijde van de deur is dikker dan de bovenzijde. Derhalve zal één van de schroeven iets ingekort moeten worden (bij plaatsing op een 40 mm deur).

Plaats de stift (let op de juiste stand van de stift!), de beide codeslotdelen en de zwarte rubberen afdichtingen op de deur en zet deze als eerste vast met de bovenste schroef.



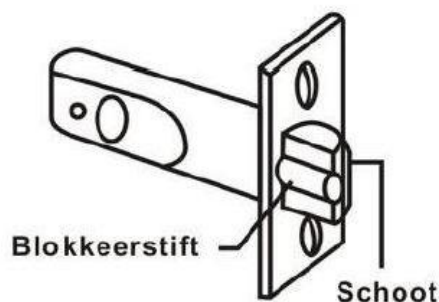
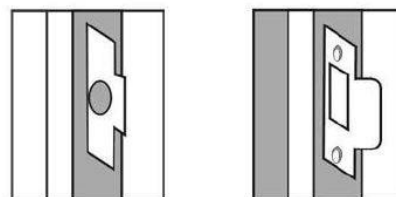
Controleer bij het aandrukken van de onderste delen dat er geen spanning op de stift komt te staan, doordat deze bijvoorbeeld net te lang is. In dat geval is de werking van het slot niet gewaarborgd! Mocht de stift zonder spanning tussen de beide delen zitten, dan kunt u de onderste schroef ook vastzetten.

4. Plaatsing van de sluitplaat en blokkeerstift

Plaats de sluitplaat op het kozijn en wel zodanig dat de blokkeerstift ingedrukt wordt en niet in de sluitplaat valt, waarbij de deur strak in het kozijn valt.

Dit is de juiste plaats van de sluitplaat. Markeer de sluitplaat op het kozijn en maak een uitsparing van 1 mm diep t.b.v. de sluitplaat.

Ter hoogte van de schoot kan de achtersluitkom worden geïntegreerd. Maak hiervoor ook een uitsparing. Monteer de sluitplaat eerst met één schroef op het kozijn. Stel vervolgens precies af hoe de schoot in de sluitplaat valt. De ronde dagschoot blokkeerstift wordt ingedrukt wanneer de deur in gesloten positie is. Bepaal de juiste positie van de sluitplaat en draai vervolgens de tweede schroef in de sluitplaat.



Let op! De blokkeerstift naast de schoot voorkomt manipulatie van de schoot en moet ingedrukt zijn wanneer de deur in gesloten positie is.

Handleiding codeslot 5020

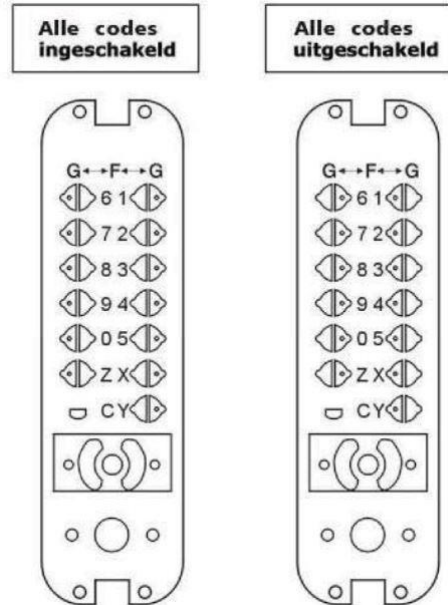
MAUER

ASSA ABLOY

5. Het wijzigen van de code

Voor het wijzigen van de standaard ingestelde code volgt u de volgende procedure:

1. Verwijder eventueel het codeslot van de deur (in het geval dat het codeslot al gemonteerd is)
2. Draai met een schroevendraaier het gewenste getal in de richting van de G. (Zie Afbeelding)
3. Controleer of de genoteerde code inderdaad voor ontgrendeling van het codeslot zorgt. Plaats eventueel het slot terug.



Mauer Nederland wenst u veel gebruiksplezier en -gemak met uw nieuwe codeslot.